

Ausmessen, definieren und bedienen

Clever schließen – ohne Schlüssel



ALLEGION™

Simons  Voss
technologies

Ausmessen und auswählen des richtigen Schließzylinders.

Bevor der Schließzylinder bestellt wird, muss zunächst die benötigte Zylindergröße ausgemessen werden. Benötigt wird ein Außen- und ein Innenmaß. Gemessen wird mit dem Zollstock oder einer Messschablone von Mitte der Stulpschraube bis zum Ende der Abdeckung.

Die Zylinder gibt es in Längenschritten von 5 mm. Zum Beispiel 35 oder 40 mm. Das Zylindergehäuse sollte möglichst bündig abschließen. Wenn Sie außen eine Länge von 38 mm messen, sollten Sie z.B. einen Zylinder in 40 mm Außenlänge bestellen (VdS erlaubt bis zu 3 mm Überstand).

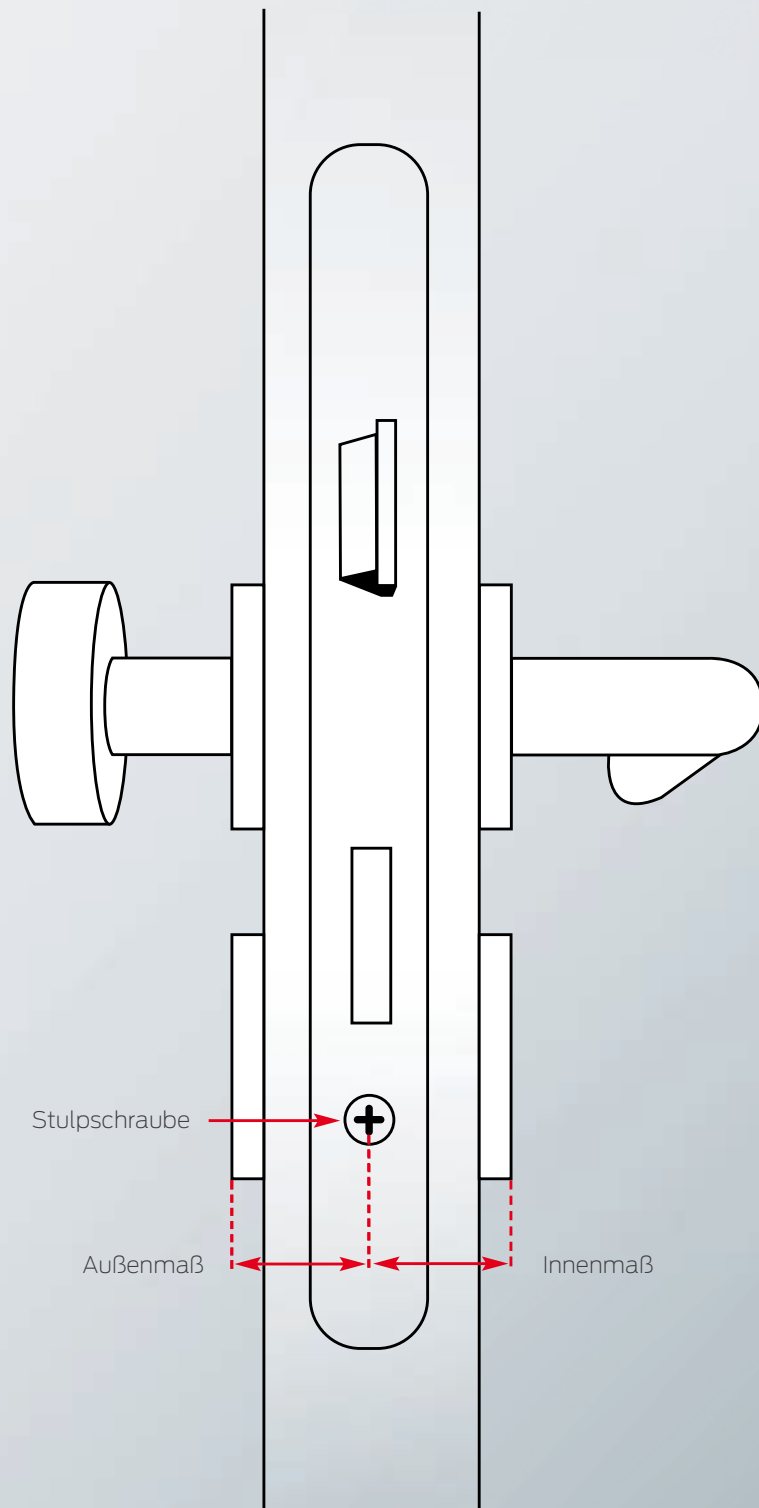
Sind die Maße ermittelt, wird der passende Zylinder ausgewählt.



Den digitalen Schließzylinder erhalten Sie in unterschiedlichsten Varianten. Beispielsweise als Version mit Zutrittskontrolle, für Türen mit Mehrpunktverriegelung und Beschläge mit Kernziehschutz.



Als Halbzylinder bietet er Ihnen Lösungen z.B. für den Einsatz in Garagentüren oder Schließfächern.

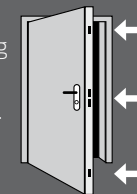


Schliessen und Mehr – der digitale Schließzylinder in verschiedenen Varianten.

MIT ZUTRITTSKONTROLLE.
Beim Schließzylinder mit der Zusatzoption Zutrittskontrolle können Sie festlegen, wer wann wo Zutritt hat. Zusätzlich können Sie auf Ihrem PC sehen, wer wann welche Räume betreten hat.

IN MULTIRASTAUSFÜHRUNG.

Der digitale Schließzylinder 3061 in Multirastausführung ist für den Einsatz in Türen mit Mehrpunktverriegelung. Hier gehen zusätzliche Bolzen von der Tür in den Türrahmen.

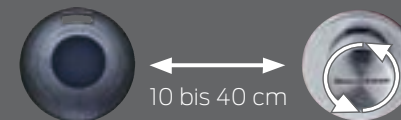


MIT KERNZIEHSCHUTZ.

Unsere digitalen Schließzylinder können auch in Türen mit Kernziehschutz eingebaut werden. Ob Ihre Tür so vorgerichtet ist, erkennen Sie an dem Bildbeispiel links. Wenn ja, benötigen Sie einen Kernziehschutzadapter.



Elektronisch schließen – genial einfach!



Ein Transponder-Knopfdruck im richtigen Abstand entriegelt den Zylinder. Dann brauchen Sie nur noch am Knauf zu drehen und die Tür ist geöffnet.

SimonsVoss Technologies GmbH
FeringasträÙe 4
85774 Unterföhring
Deutschland
Tel. +49 89 99228-0
Fax +49 89 99228-222
info@simons-voss.com
www.simons-voss.com

© Copyright 2015, SimonsVoss Technologies GmbH, Unterföhring.
Alle Rechte vorbehalten. Texte, Bilder und Grafiken unterliegen dem
Schutz des Urheberrechts. Der Inhalt dieser Broschüre darf nicht
kopiert, verbreitet oder verändert werden. Verbindliche technische
Daten entnehmen Sie bitte unserem Systemhandbuch. Technische
Änderungen vorbehalten. SimonsVoss und MobileKey sind eingetra-
gene Marken der SimonsVoss Technologies GmbH.

Über Allegion™

Allegion (NYSE: ALLE) ist ein internationaler Anbieter im Bereich Sicherheit mit führenden Marken wie CISA®, Interflex®, LCN®, Schlage® und Von Duprin®. Mit dem Schwerpunkt auf Sicherheit rund um Türen und Zutritt bietet Allegion ein breites Spektrum von Lösungen für Privathaushalte, Firmen, Schulen und andere Einrichtungen. Allegion erwirtschaftet einen Umsatz von 2 Mrd. US-Dollar und vertreibt seine Produkte in rund 130 Ländern weltweit. Weitere Informationen erhalten Sie unter www.allegion.com.

